

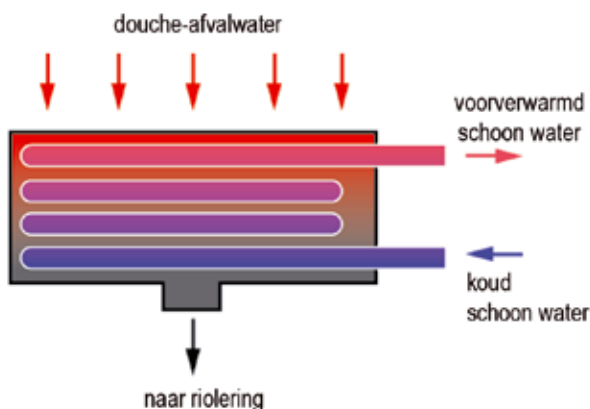
**Twee keer plezier van dezelfde energie !**

## Inleiding

Warmteterugwinning (WTW) uit douchewater door warmtewisselaars is bezig aan een opmars in Nederland. Naast de verticale dubbelwandige warmtewisselaar en de douchebak WTW, is nu ook de douchegoot WTW beschikbaar. Te plaatsen bij een verbouwing of aanleg van een badkamer. De douchegoot WTW combineert het nuttige met het aangename: een fraaie douchegoot waarmee een aanzienlijke energiebesparing is te realiseren.



douchegoot WTW



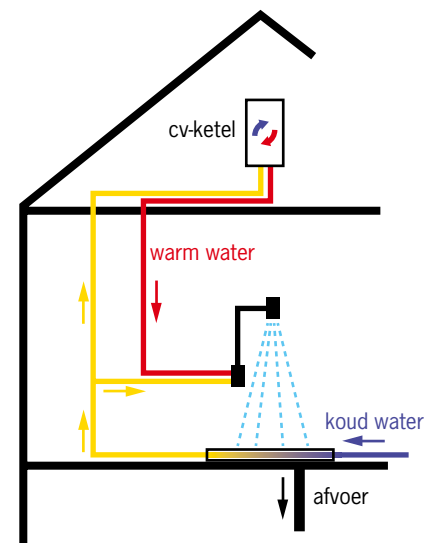
Het principe is eenvoudig: u gebruikt de warmte van het gebruikte douchewater om het (schone) koude water, dat naar de (thermostatische) mengkraan stroomt, voor te verwarmen.

Een douchegoot WTW levert dus direct voordeel voor de gebruiker op, omdat zijn energierekening lager wordt. Daarnaast krijgt het huis een lagere EPG-waarde en een gunstiger energielabel. Voor een huiseigenaar betekent dit ook een waardevermeerdering van zijn woning. Ook vergroot de douchegoot WTW de capaciteit van de bestaande warmwaterinstallatie. Er gaan immers meer liters warm water

naar uw tappunt. Zo kan, bijvoorbeeld, toch een regendouche of een 2e badkamer op de bestaande (kleine) warmwatervoorziening worden aangesloten, en neemt uw comfort toe.

## Werking

Het douchewater dat door de doucheafvoer wegstroomt heeft een temperatuur van ca. 36 °C. Het schone, koude water dat naar de (thermostatische) mengkraan stroomt heeft een gemiddelde temperatuur van 10 °C. Dit water wordt door warmte-uitwisseling met het gebruikte douchewater verwarmt tot ca. 27°C. Deze uitwisseling vindt plaats door middel



van een warmtewisselaar die in de douchegoot is ingebouwd. Door de voorverwarming van het koude water is veel minder warm water van de warmwaterinstallatie nodig om de gewenste douchewatertemperatuur van ca. 38°C te verkrijgen. Om maximaal rendement te behalen wordt gebruik gemaakt van het tegenstroom principe. De warmteoverdracht is geoptimaliseerd door de waterstromen aan beide zijden turbulent te maken. In de warmtewisselaar wordt een dubbele scheiding tussen afvalwater en drinkwater toegepast. Hiermee voldoet de douchegoot WTW aan de Nederlandse en Europese regelgeving (NEN-EN 1717) op dit gebied.

## Rendement

Het gasverbruik door douchen wordt relatief gezien een steeds belangrijker kostenpost. Dit komt enerzijds doordat woningen steeds beter geïsoleerd worden (waardoor het gasverbruik afneemt), anderzijds doordat er steeds royaler gedoucht wordt.

De gemiddelde Nederlander verbruikt bijna 50 liter warm water per dag voor douchen (bron: Vereniging van Waterleidingbedrijven VEWIN). Uitgaande van een standaard HR-ketel bedraagt het gasverbruik hiervoor 95m<sup>3</sup> gas per persoon per jaar. Dit gasverbruik kunt u met de douchegoot WTW tot de helft terugbrengen (zie rendementstabel), zodat u dus 47,5m<sup>3</sup> gas per persoon per jaar bespaart. Een gezin van 4 personen bespaart dus 190m<sup>3</sup> gas per jaar. Een prettig neveneffect is dat deze besparing ook het milieu ten goede komt.



Douchegoot WTW

Elke warmtebron die u gebruikt voor de verwarming van douchewater (gas – elektriciteit – zon – warmtepomp of stadsverwarming) levert bij gebruik van de douchegoot WTW een besparing op. In geval van gebruik van elektriciteit is de besparing aanzienlijk groter, omdat verwarming door elektriciteit duurder is dan gas.

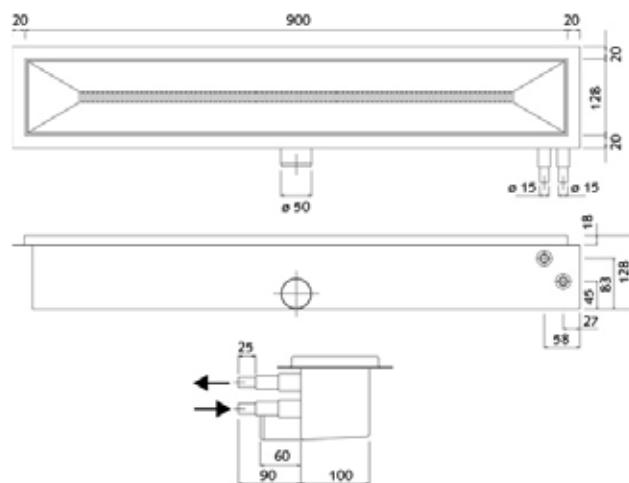
Een aardige bijkomstigheid van de douchegoot WTW

is, dat naarmate de drinkwatertemperatuur lager wordt, de douchegoot WTW een grotere capaciteit (in kW) levert. In de winter - juist wanneer het nodig is - wordt hierdoor een groter vermogen geleverd dan in de zomer.

De douchegoot WTW is door KIWA getest en normatief opgenomen in de EPG-berekening (NEN 5128 en 7120). Dit betekent dat u met toepassing van de douchegoot WTW een aanzienlijke verbetering van het energielabel van de woning kunt realiseren.

## Installatie

De douchegoot WTW wordt geleverd in twee uitvoeringen: de standaard uitvoering met een inbouwhoogte van 120 mm, en een speciale uitvoering met vergrote warmtewisselaar die een inbouwhoogte heeft van 193 mm. Deze laatste wordt met name aanbevolen voor passiefwoningen, bij zeer frequent gebruik en voor douches waarbij het water met elektriciteit wordt verwarmd.



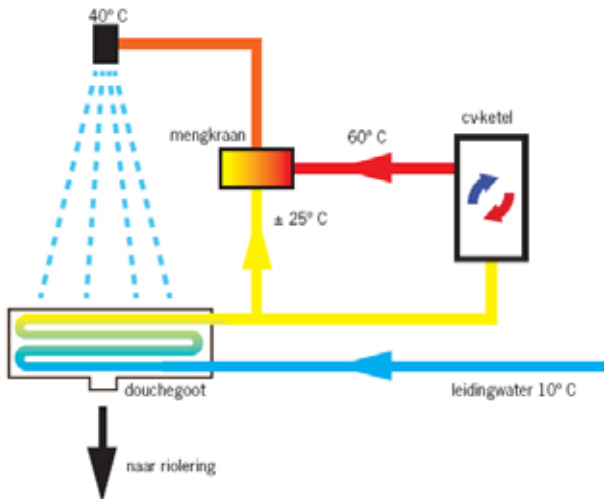
Doorsnede en maten standaarduitvoering

## Rendementstabel

Debiet (in 40° C)	Rendement van de WTW en geleverd vermogen (bij een koud water temperatuur van 10° C)	Drukverlies over Douchegoot WTW
l/min	kW	bar
9.2    49.1%	9.4	0.24
12.5   47.7%	12.5	0.40

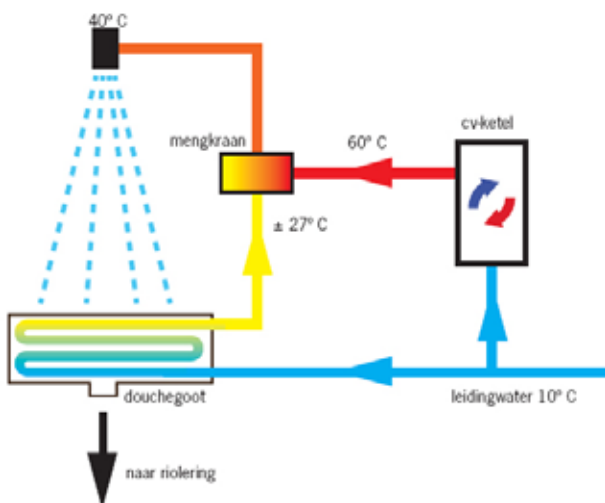
De douchegoot WTW kan op 2 verschillende manieren worden aangesloten:

1. Het hoogste rendement wordt gehaald als het voorverwarmde water zowel naar de ketel als naar de (thermostatische) mengkraan geleid wordt. Zie schema 1 hieronder.



Schema 1

2. Indien dit niet mogelijk is, kan de douchegoot WTW ook alleen op de koudwatertoevoer van de (thermostatische) douchemengkraan worden aangesloten. In dat geval is het effect ca. 15% lager dan maximaal haalbaar. Zie schema 2 hieronder.



Schema 2

De installatie van de douchegoot WTW wijkt niet af van die van standaard douchegoten. Er kan op eenvoudige wijze bij de douchegoot WTW een waterdichte aansluiting verkregen worden door op de aansluitflens rondom de douchegoot gebruik te maken van Showertape en Seal.

Hoewel het gebruik van een thermostatische mengkraan niet noodzakelijk is, geeft dit wel het meeste comfort.

De aansluiting van de warmtewisselaar (drinkwaterzijdig) heeft een diameter van 15 mm. Bij aansluiting wordt gebruik gemaakt van een controleerbare keerklep + stopkraan. Deze is inbegrepen in de aansluitset.

De afvoer is 50mm (standaardmaat).

## Veiligheid

Door de grote stroomsnelheid en de geringe waterinhoud (<1 liter) voldoet de douchegoot WTW aan de eisen ten aanzien van legionella-preventie.

## Onderhoud

In de douchegoot WTW zitten geen bewegende delen. Er kan dus niets kapot gaan. De gebruiker kan de warmtewisselaar eenvoudig bereiken door het rooster en de verdeelplaat te verwijderen. De koperen warmtewisselaar is dan zichtbaar en kan, indien nodig, met een borstel gereinigd worden. De stankafsluiter is, evenals de verdeelplaat, geheel uit te nemen. Bijkomend voordeel ten opzichte van een traditionele douchesifon is, dat de afvoerleiding gemakkelijk bereikbaar is voor ontstopping, mocht dat nodig zijn.

## Verkoop

De douchegoot WTW is ontwikkeld door BRIES in samenwerking met Dutch Solar Systems. Verkoop vindt plaats via Dutch Solar Systems

Dutch Solar Systems B.V.  
Postbus 228  
7500 AE ENSCHEDE  
Tinsteden 18  
7547 TG ENSCHEDE  
T: +31-(0)53-4822010  
F: +31-(0)53-4822015  
I : [www.dutchsolarsystems.com](http://www.dutchsolarsystems.com)  
E: [info@dutchsolarsystems.com](mailto:info@dutchsolarsystems.com)